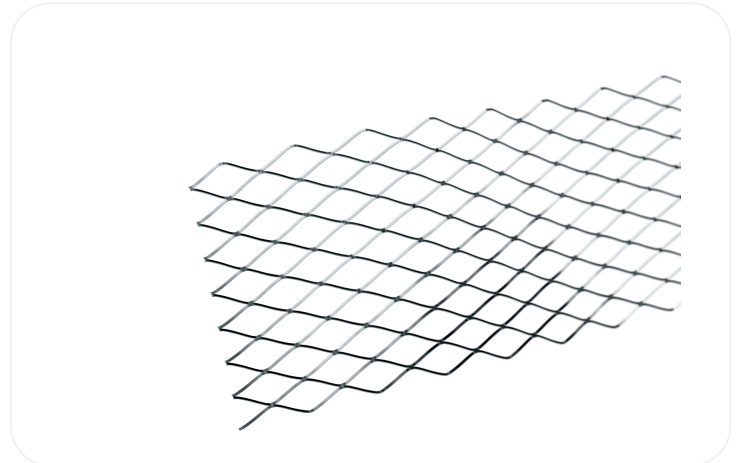


Treillis en rouleau CM305

Renfort anti-fissures de joint horizontal en métal déployé, destiné à la conception et à la construction d'ouvrages de maçonnerie en briques et en parpaings.

Application and installation of plaster beads should be in accordance with BS 5492:1990 Code of Practice for internal plastering and BS 5262:1991 Code of Practice for external renderings



Options

Product Code	Length (mm)	Width (mm)	Plaster Depth (mm)	Coil Width (mm)	S W Mesh (mm)	L W Mesh (mm)	Weight (kg/m2)
CM305/20	20,00	30,5	N/A	305	19	33,5	N/A

Application

Adaptés pour une utilisation intérieure et extérieure

Renfort anti-fissures de joint horizontal en métal déployé, destiné à la conception et à la construction d'ouvrages de maçonnerie en briques et en parpaings.

Note:

Catnic

Tata Steel UK Limited (Catnic France), Rue de la Grande Epine – 76
800, Saint-Etienne du Rouvray, France

01 89 91 13 81 | Catnic.Commandes@tatasteelurope.com

fr.catnic.com

Des précautions ont été prises pour garantir l'exactitude du contenu de cette publication, mais Tata Steel Europe Limited et ses filiales, qui incluent Tata Steel UK Limited, n'acceptent aucune responsabilité pour les erreurs ou les informations jugées trompeuses. Avant d'utiliser des produits ou services fournis ou fabriqués par Tata Steel Europe Limited et ses filiales, les clients doivent s'assurer de leur adéquation.

© Copyright 2024 Tata Steel UK Limited